

MultiBrax® MB 650 RV-XL Rohrbandschleifer-Vorsatz



Eigenschaften:

Charakter:	Vorsatzgerät für den Einsatz auf regelbare Winkelschleifer-Modelle Ø 125 mm	
Aufnahme:	M14-Gewinde (metrisch) oder 5/8-11" (imperial)	
Ausführung:	Rohrbandschleifer-Vorsatz mit Teleskop-Arm	
Gewicht:	1,18 kg + Winkelschleifer	
Abmessung:	28,0 (+11) x 25,0 x 10,5 cm (L x H x B) (Angabe ohne Winkelschleifer)	

Vorteile:

- Einfache, werkzeuglose Montage
- Hochwertiger, stabiler und trotzdem leichter Vorsatz
- Sehr einfaches Bearbeiten von Rohren
- Die Konstruktion ermöglicht ein Schleifen an schwer zugänglichen Stellen, wie z. B. montierten Handläufen (5 cm Wandabstand)
- Unterschiedliche Bandbreiten einsetzbar (6 – 40 mm)
- Teleskopierbarer Arm für den Einsatz verschiedener Bandlängen (610, 650, 760, 780 und 820 mm)
- Staubgeschützte Kugellager und patentierte Führungsrollen
- Durch die feststehenden Seitenscheiben an den Führungsrollen wird das Schleifband zwangsgeführt; ein Abläufen des Schleifbandes ist nahezu ausgeschlossen
- Durch den Schwenkarm mit Härtegradarretierung kann je nach Anwendung der Anpressdruck eingestellt werden.

Für die passende Schnittgeschwindigkeit Ihrer Anwendung, schauen Sie bitte auf das Infoblatt Schnittgeschwindigkeiten.

GeBrax GmbH

Obere Hommeswiese 41–45
D-57258 Freudenberg

Telefon: +49 27 34 / 28 474-0
Telefax: +49 27 34 / 28 474-10

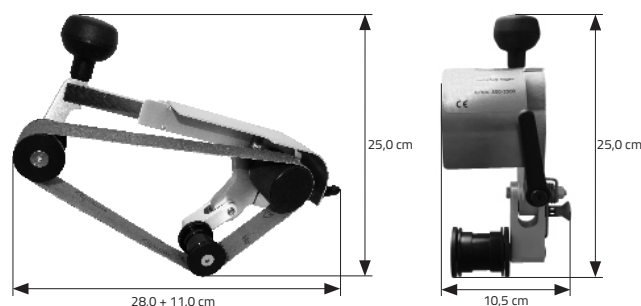
E-Mail: info@gebrax.de
www.gebrax.de

Weitere Infos auf Anfrage. Technische Änderungen vorbehalten.

Anwendung:

- Für den Einsatz auf Poliermaschinen und regelbaren Winkelschleifern.
- Zum Schleifen, Satinieren, Mattieren, Reinigen, Polieren, Anschleifen, Entrosten und Entlacken von Rundstäben, Treppengeländern, Handläufen, Rohrbögen und Rohren im Sichtbereich von 8 – 300 mm Durchmesser.
- Das MultiBrax®-Vorsatz-System passt auf handelsübliche Winkelschleifer (regelbar, 125 mm Ø) und ist kompatibel mit Druckluftsystemen und biegsamen Wellen. Die genauen Typenbezeichnungen können Sie hier entnehmen oder sprechen Sie uns an.

Abmessungen:



Anwendungsbeispiele:

